

Drehdurchführung um die Welle (1 Weg) Rotating joint around the shaft (1 port)



Betriebsbedingungen:

Max. Druck	Wasser	20 bar
	Luft	10 bar
	Öl	20 bar
Max. Vakuum (absolut)		6,7 kPa
Max. Temperatur		120 °C
Max. Drehzahl		750 1/min

Die ROTARION Drehdurchführungen UDW finden dort Anwendung, wo kein freies Wellenende zur Verfügung steht und eine Standard-Drehdurchführung nicht eingesetzt werden kann.

3 verschiedene Dichtungspaarungen sind lieferbar:

- Wolframkarbid gegen Kohlegraphit spezifiziert für Wasser
- Wolframkarbid gegen Kohlegraphit spezifiziert für Luft und Vakuum
- Wolframkarbid gegen Wolframkarbid für abrasive Medien.

Gehäusewerkstoff Messing, andere metallische Komponenten aus Edelstahl.

Die Drehdurchführungen sind kugelgelagert (Lebensdauerschmierung).

Betreiben Sie die Drehdurchführungen nicht bis zum Limit aller Maximal-Betriebsdaten gleichzeitig ohne Rücksprache mit dem Kundenservice der HAAG + ZEISSLER Maschinenelemente GmbH.

Operating data:

Max. pressure	Water	20 bar
	Air	10 bar
	Oil	20 bar
Max. vacuum (absolute)		6.7 kPa
Max. temperature		120 °C
Max. speed		750 rpm

The around the shaft ROTARION is used where it is impossible to fit any standard ROTARION at the shaft end.

It is available in 3 different seal assemblies:

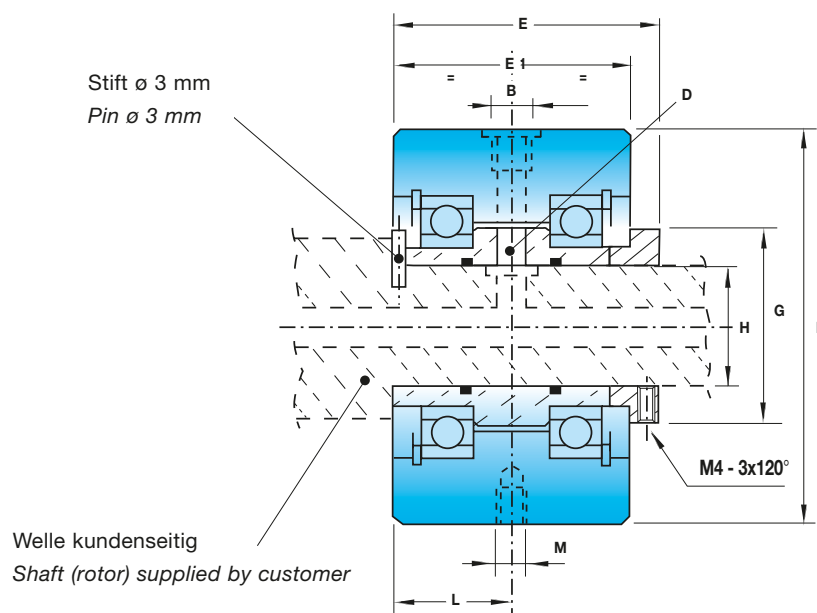
- Tungsten carbide against carbon graphite suitable for water service
- Tungsten carbide against carbon graphite suitable for air and vacuum service
- Tungsten carbide against tungsten carbide for abrasive or polluted medias.

The housing is made with brass, all the metallic parts inside the housing are made with antioxidation materials.

The ball bearings are maintenance free.

Do not use the unions at simultaneously max. operating limit without consulting HAAG + ZEISSLER Maschinenelemente GmbH customer service department.

1x 1/4" Drehdurchführung um die Welle
1x 1/4" Rotating joint around the shaft



Bestell-Nummern Ordering codes			Abmessungen Dimensions								
Wasser Water	Luft/Vakuum Air/Vacuum	Hydraulik Öl Hydraulic oil	B	D mm	E mm	E1 mm	F mm	G mm	H mm	L mm	M
994520	994519	994518	G 1/4"	5	78	72	108	59,5	40,08 40,05	36	M6

Die Drehdurchführungen sind auch für Wellendurchmesser 28 mm und 35 mm verfügbar (andere <40 mm auf Anfrage).

The rotating joints are also available for shaft diameter 28 mm and 35 mm (others <40 mm on request).