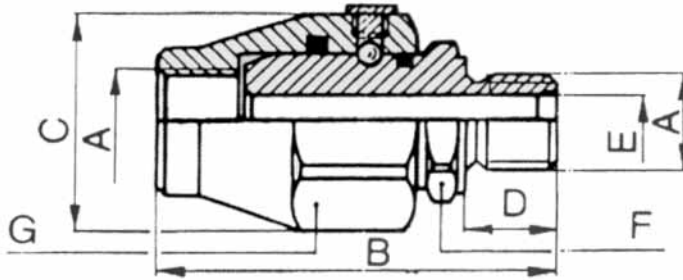


Ganymed Rohrdrehgelenke SJI-01

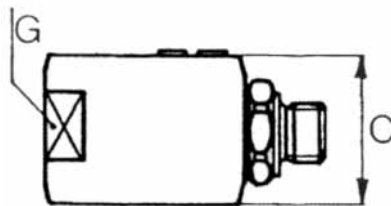
Ganymed Swivel Joints SJI-01

Haag + Zeissler
Maschinenelemente GmbH Hanau

$\leq 3/4''$



$> 3/4''$



Werkstoff:
Stahl verzinkt oder Edelstahl

für langsame Drehung,
Pendelbewegung

Standard Dichtwerkstoff:
Nitril

Temperatur:
-20 °C bis +110 °C

ab der Größe 3/4" mit
zwei Kugelführungsbahnen

andere Dichtwerkstoffe oder
Gewinde auf Anfrage

geeignet zur Verhinderung
von Torsionen an Metall-
schläuchen sowie für
Schlauchtrommeln

lieferbare Größen:
1/4" - 2 1/2"

Material:
steel zinc-plated or
stainless steel

*slow rotation or
pendulum swing*

standard seals: nitril

*working temperatures with
standard seals:*
-20 °C to +110 °C

*two rows of radial balls at
sizes 3/4" - 2 1/2"*

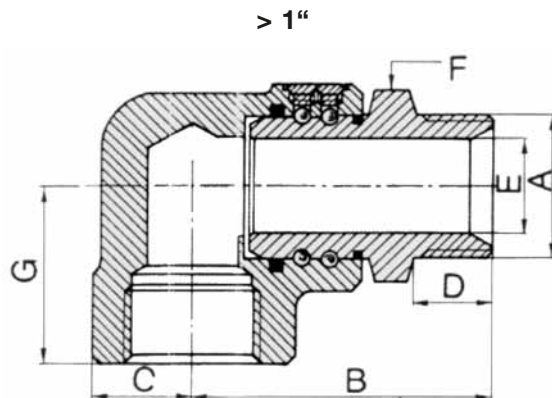
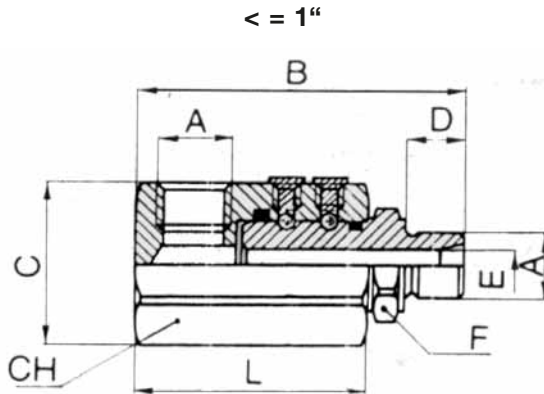
special seals on request

*preventing torsion of hoses
hose drums*

available sizes:
1/4" - 2 1/2"

Abmessungen Dimensions

Bestell-Nr. Ordering-code	A	B mm	C mm	D mm	E mm	F mm	G mm	max. Druck max. pressure bar
951998	G 1/4"	61	33	11	6,5	SW19	SW30	200
951999	G 3/8"	66	37	14	9	SW24	SW34	200
952000	G 1/2"	70	42	15	12	SW27	SW36	150
952001	G 3/4"	79	50	19	16	SW34	SW45	150
952002	G 1"	90	55	21	20	SW41	SW50	100
952003	G 1 1/4"	101	60	24	28	SW50	SW55	100
952004	G 1 1/2"	110	70	25	34	SW55	SW65	80
952005	G 2"	118	85	27	44	SW65	SW75	50
952006	G 2 1/2"	138	98	30	58	SW80	SW90	50



Werkstoff:
 Stahl verzinkt oder Edelstahl

für langsame Drehung,
 Pendelbewegung

Standard Dichtwerkstoff:
 Nitril

Temperatur:
 -20 °C bis +110 °C

ab der Größe 3/4" mit
 zwei Kugelführungsbahnen

andere Dichtwerkstoffe oder
 Gewinde auf Anfrage

geeignet zur Verhinderung
 von Torsionen an Metall-
 schläuchen sowie für
 Schlauchtrommeln

lieferbare Größen:
 1/4" - 2 1/2"

Material:
 steel zinc-plated or
 stainless steel

*slow rotation or
 pendulum swing*

standard seals: nitril

*working temperatures with
 standard seals:*
 -20 °C to +110 °C

*two rows of radial balls at
 sizes 3/4" - 2 1/2"*

special seals on request

*preventing torsion of hoses
 hose drums*

available sizes:
 1/4" - 2 1/2"

Abmessungen Dimensions

Bestell-Nr. Ordering-code	A	B mm	C mm	D mm	E mm	F mm	G mm	max. Druck max. pressure bar
952200	G 1/4"	69	30,5	11	6,5	SW19	58	200
952201	G 3/8"	78	41,5	14	9	SW24	63	200
952202	G 1/2"	86	44	15	12	SW27	68,5	150
952203	G 3/4"	99	58	19	16	SW34	79	150
952204	G 1"	113	60	21	20	SW41	90	100
952205	G 1 1/4"	92	31,5	24	28	SW50	56,5	100
952206	G 1 1/2"	104	38	25	34	SW55	62	80
952207	G 2"	111	45	27	44	SW65	67	50
952208	G 2 1/2"	135	55	30	58	SW80	83	50