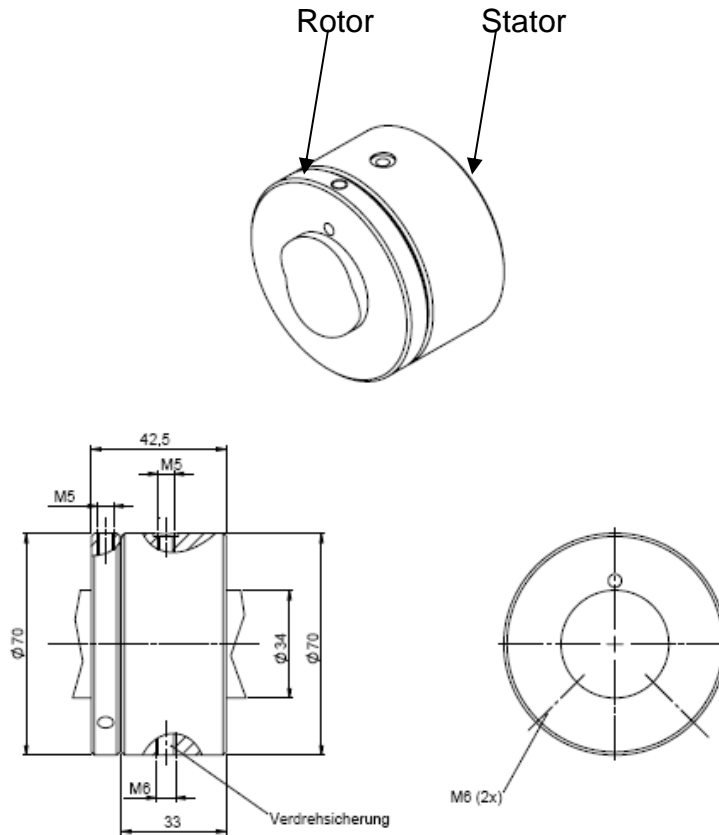


**Drehdurchführung um die Welle für Luft und Vakuum (1-Weg)**  
**Rotating joint around the shaft for air and vacuum (1-port)**



Bestellnummer  
ordering code

996200B

**Betriebsbedingungen:**

**Technische Daten:**

<b>Kanäle</b>	<b>1</b>
<b>Druck</b>	<b>6 bar</b>
<b>Vakuum (absolut)</b>	<b>50 mbar</b>
<b>Drehzahl</b>	<b>250 1/min</b>
<b>Bohrungsdurchmesser</b>	<b>3 mm</b>
<b>Ausgang/Schlauch</b>	<b>4 mm</b>
<b>Eingang/Schlauch</b>	<b>4 mm</b>
<b>Wellendurchmesser</b>	<b>34 mm</b>

Die Drehdurchführungen finden Ihren Einsatz für Luft, Vakuum und saubere Flüssigkeiten. Die Anwendungen liegen im Maschinenbau, Automation, Robotik und in der Medizintechnik.

Die ROTARION Drehdurchführungen UDW-BB mit Mittelbohrung finden dort Anwendung wo ein zusätzlicher Weg für Kabel bereitgestellt sein muss oder weitere Medien durch die Hohlwelle geführt werden müssen. Sie kann auf Vollwellen montiert werden, wenn kein Wellenende für Drehdurchführungen zur Verfügung steht. Betreiben Sie die Drehdurchführung nicht bis zum Limit der Maximal-Betriebsdaten ohne Rücksprache mit HAAG+ZEISSLER Maschinenelemente GmbH.

**Operating data:**

**Technical data :**

<b>Ports</b>	<b>1</b>
<b>Pressure</b>	<b>6 bar</b>
<b>Vacuum (absolute)</b>	<b>50 mbar</b>
<b>Speed</b>	<b>250 rpm</b>
<b>Through hole</b>	<b>3 mm</b>
<b>Exit/Tube</b>	<b>4 mm</b>
<b>Entry/Tube</b>	<b>4 mm</b>
<b>Shaft dia.</b>	<b>34 mm</b>

*The joint can be used for air, vacuum and clean liquids.*

*The applications are in machinery industry, automation, robotics and medcinetechnik.*

*The ROTARION joint UDW-BB with middle bore is used where it is necessary to have an additional way for cables or further medias through the hollow shaft. It can be mounted on a full shaft when no shaftend for a rotating joint is available.*

*Do not use the unions at any max. operating limit without consulting HAAG+ZEISSLER Maschinenelemente GmbH.*