

Vibrationsfest und schlanke Bauweise
Vibration proofed and slim design



Betriebsbedingungen:

Max. Druck	Wasser	10,3 bar
	Luft	6,9 bar
Max. Temperatur	Wasser	93 °C
	Luft	65 °C
Max. Drehzahl	mit ISO 228 - Gewinde	3500 1/min
	mit NPT - Rohrgewinde	1000 1/min

Diese Drehdurchführungen sind speziell für den Einsatz mit Kühlwasser oder Luft geeignet. Sie zeichnen sich durch ihr schlankes Gehäuse aus und können auch bei beengtem Bauraum oder bei Walzen mit einem geringen Durchmesser eng nebeneinander angeordnet werden.

Als Dichtungswerkstoff wird Spezialgraphit und Keramik verwendet. Dies gewährleistet schon in Standardausführung lange Lebensdauer. Die Drehdurchführung ist rüttelfest, d. h. besonders geeignet für Schredder und Mühlen.

Die Gehäuse und andere metallische Komponenten der Drehdurchführungen sind aus Edelstahl (Rotor) und Messing (Gehäuse) gefertigt und somit insbesondere bei korrosiven Medien zu empfehlen.

Die Drehdurchführungen der Baureihe 7900 sind mit dem CD - Cartridge - Design ausgestattet. Dieses Dichtpatronen - Schnellwechsel - System kombiniert mit einem modularen Baukastensystem vereinfacht das Bestellwesen und die Lagerhaltung.

Die Drehdurchführung ist in der Größe 1/2" mit Gewinde- und Flanschanschlüssen lieferbar.

Betreiben Sie die Drehdurchführungen nicht bis zum Limit der Maximal-Betriebsdaten ohne Rücksprache mit HAAG + ZEISSLER Maschinenelemente GmbH. Für den Reversierbetrieb sind Rotoren mit Flansch zu empfehlen.

Operating data:

Max. pressure	water	10,3 bar
	air	6,9 bar
Max. temperature	water	93 °C
	air	65 °C
Max. speed	with ISO 228 - thread	3500 rpm
	with NPT - thread	1000 rpm

These unions are special designed for applications with coolant or air. The special merit of this unions is their small housing and so they can be used in cylinders with small diameters, which are arranged tight.

The sealing materials are special graphite and ceramic. These allow a long life by standard version. The sealings allow vibration of the machines f. e. at shredders and mills.

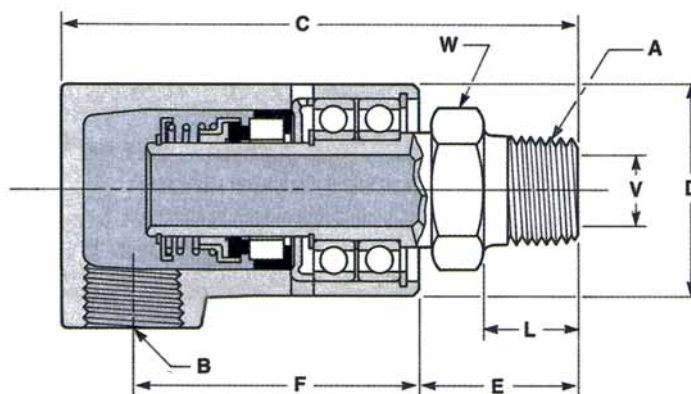
The housings and other metallic components of the unions are made with stainless steel (rotor) and brass (housing).

The rotating joints of series 7900 have the CD - cartridge - design. These system combined with a modulated unit construction system allows a very simple ordering and stock-keeping.

These unions are available in size 1/2" with threaded and flange rotors.

Do not use the unions at any max. operating limit without consulting HAAG + ZEISSLER Maschinenelemente GmbH customer service department. For applications with clockwise and counter clockwise rotations, rotors with flange are recommended.

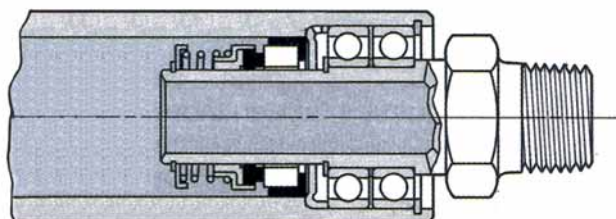
Typ PD Einfache Zu- oder Ableitung
Type PD Single passage union



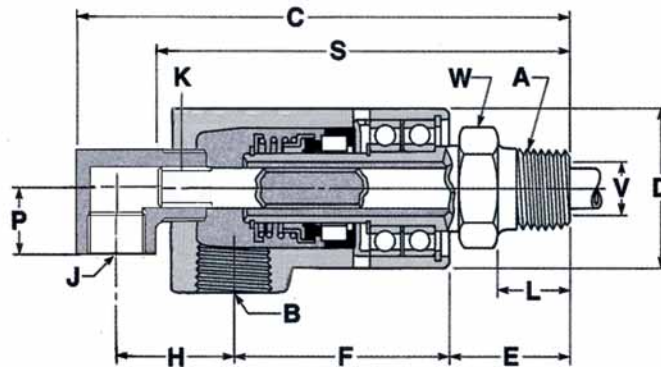
Bestell-Nummern ordering codes	Einfache Zu- oder Ableitung Single passage union										Bestellnummer Ersatzpatrone Ordering code cartridge
	A ISO 228	B ISO 228	V mm	C mm	D mm	E mm	F mm	W mm	P mm	L mm	
992574	G 1/2" LH	G 1/2"	13	113	43	27	64	29	30	16	731114
992575	G 1/2" RH	G 1/2"	13	113	43	27	64	29	30	16	731110

NPT-Gewinde auf Anfrage RH = Rechtsgewinde LH = Linksgewinde
NPT-thread on request RH = right hand thread LH = left hand thread

Hinweis für enge Bauräume: Es ist möglich, die Dichtpatrone in die Welle zu integrieren.
Hint for small space: It is possible to integrate the cartridge in the shaft.



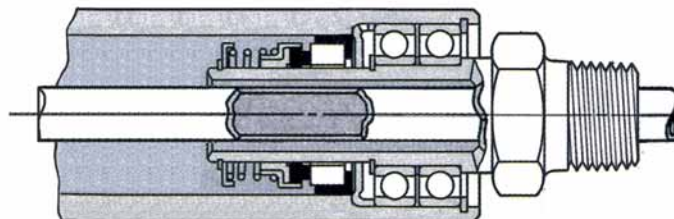
Typ SD Kombinierte Zu- und Ableitung für stationäres Innenrohr
Type SD Double passage - stationary syphon pipe



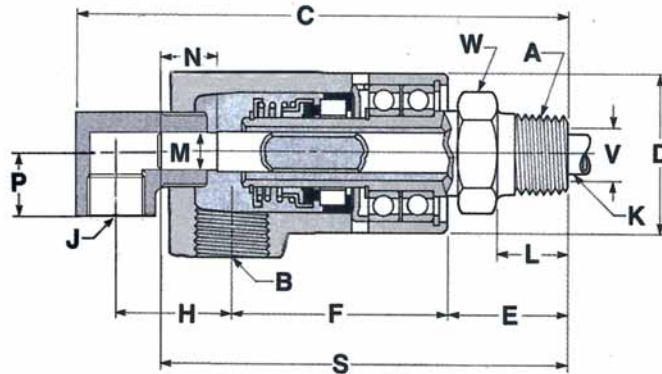
Bestell-Nummern ordering codes	Kombinierte Zu- und Ableitung für stationäres Innenrohr Double passage - stationary syphon pipe														Bestellnummer Ersatzpatrone	
	A ISO 228	B ISO 228	J ISO 228	K	V mm	C mm	D mm	E mm	F mm	W mm	P mm	L mm	H mm	S mm	X mm	Ordering code cartridge
740478	G 1/2"LH	G 1/2"	G 3/8"	G 1/8"	13	135	43	27	64	29	30	16	31	115	13	731114
750058	G 1/2"RH	G 1/2"	G 3/8"	G 1/8"	13	135	43	27	64	29	30	16	31	115	13	731110

Die Anschlüsse A, B und J sind auch in NPT - Gewinde lieferbar. RH = Rechtsgewinde LH = Linksgewinde
The connection A, B and J are also available in NPT - thread. RH = right hand thread LH = left hand thread

Hinweis für enge Bauräume: Es ist möglich, die Dichtpatrone in die Welle zu integrieren.
Hint for small space: It is possible to integrate the cartridge in the shaft.



Typ RSTD Kombinierte Zu- und Ableitung für rotierendes Innenrohr
Type RSTD Double passage - rotating syphon pipe



Bestell-Nummern ordering codes	Kombinierte Zu- und Ableitung für rotierendes Innenrohr Double passage - rotating syphon pipe															Bestellnummer Ersatzpatrone	
	A ISO 228	B ISO 228	J ISO 228	V mm	C mm	D mm	E mm	F mm	W mm	P mm	L mm	H mm	M mm	N mm	S mm	X mm	Ordering code cartridge
740856	G 1/2" LH	G 1/2"	G 3/8"	13	135	43	27	64	29	30	16	31	9,5	30	115	13	731114
740857	G 1/2" RH	G 1/2"	G 3/8"	13	135	43	27	64	29	30	16	31	9,5	30	115	13	731110

Die Anschlüsse A, B und J sind auch in NPT - Gewinde lieferbar. RH = Rechtsgewinde LH = Linksgewinde
The connection A, B and J are also available in NPT - thread. RH = right hand thread LH = left hand thread

Hinweis für enge Bauräume: Es ist möglich, die Dichtpatrone in die Welle zu integrieren.
Hint for small space: It is possible to integrate the cartridge in the shaft.

