

## Universaldrehdurchführung - Edelstahl Universal rotating joint - stainless steel



### Betriebsbedingungen:

<b>Max. Druck</b>	<b>Flüssigkeiten</b>	<b>50 bar</b>
	<b>Dampf auf Anfrage</b>	
<b>Max. Temperatur</b>		<b>150 °C</b>
<b>Max. Drehzahl</b>	<b>Größen 1/4" - 3/4"</b>	<b>3500 1/min</b>
	<b>Größe 1"</b>	<b>3000 1/min</b>
	<b>Größen 1 1/4" - 1 1/2"</b>	<b>2500 1/min</b>
	<b>Größe 2"</b>	<b>750 1/min</b>

Diese Drehdurchführungen aus Edelstahl sind für viele Einsatzfälle geeignet. Zwei verschiedene geläppte Dichtungspaarungen werden angeboten:

- N-Modell (Standardpaarung) Kohlegraphit / Wolframkarbid für den Einsatz von nicht verunreinigten Flüssigkeiten
- D-Modell (besonders beanspruchende Einsatzfälle) mit Wolframkarbid / Wolframkarbid für den Einsatz von verunreinigtem Wasser oder abrasiven Medien

Die Gehäuse und andere metallische Komponenten der Drehdurchführungen sind aus Edelstahl gefertigt. Die Federn befinden sich außerhalb des Medienflusses, um den Druckverlust zu minimieren und Turbulenzen zu vermeiden, die Geräusche und Vibrationen verursachen können. Die Drehdurchführungen sind in den Größen 1/4" bis 2" jeweils mit Gewinde- und Flanschanschlüssen lieferbar.

Betreiben Sie die Drehdurchführungen nicht bis zum Limit der Maximal-Betriebsdaten ohne Rücksprache mit HAAG + ZEISSLER Maschinenelemente GmbH. Ein Flüssigkeitsdruck, der 8 bar übersteigt, ist nur erlaubt bei Anwendungen mit Kühlwasser bei einer maximalen Temperatur von 50°C. Für den Reversierbetrieb sind Rotoren mit Flansch zu empfehlen.

### Operating data:

<b>Max. pressure</b>	<b>liquid</b>	<b>50 bar</b>
	<b>steam on request</b>	
<b>Max. temperature</b>		<b>150 °C</b>
<b>Max. speed</b>	<b>sizes 1/4" - 3/4"</b>	<b>3500 rpm</b>
	<b>size 1"</b>	<b>3000 rpm</b>
	<b>sizes 1 1/4" - 1 1/2"</b>	<b>2500 rpm</b>
	<b>size 2"</b>	<b>750 rpm</b>

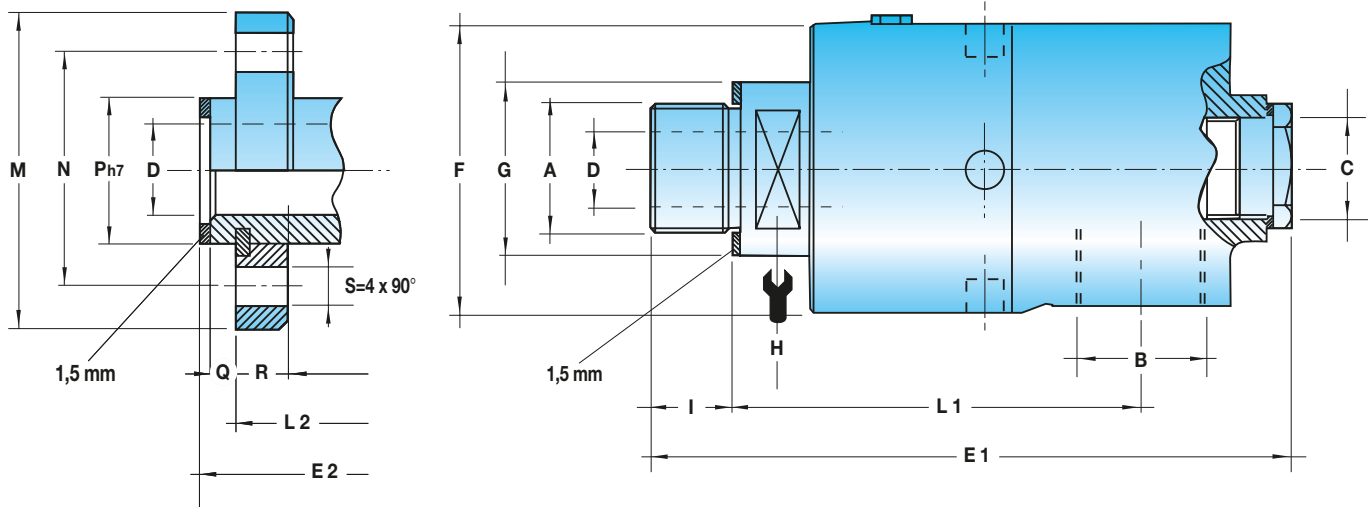
These unions made with stainless steel are suitable for many applications. Two different microlapped sealing assemblies are available:

- N-model (standard sealing) with carbon graphite to tungsten carbide seal for applications with filtered liquid
- D-model (heavy duty sealing) with tungsten carbide to tungsten carbide seals for applications with poor filtration water or abrasive fluids

The housings and other metallic components of the unions are made with stainless steel. The springs are located out of the fluid flow to avoid pressure drops and turbulence causing noise and vibrations. These unions are available with sizes 1/4" to 2" both with threaded and flange rotors.

Do not use the unions at any max. operating limit without consulting HAAG + ZEISSLER Maschinenelemente GmbH customer service department. Fluid pressures exceeding 8 bar are allowed only for applications with cool water at max. temperature 50°C. For applications with clockwise and counterclockwise rotations, rotors with flange are recommended.

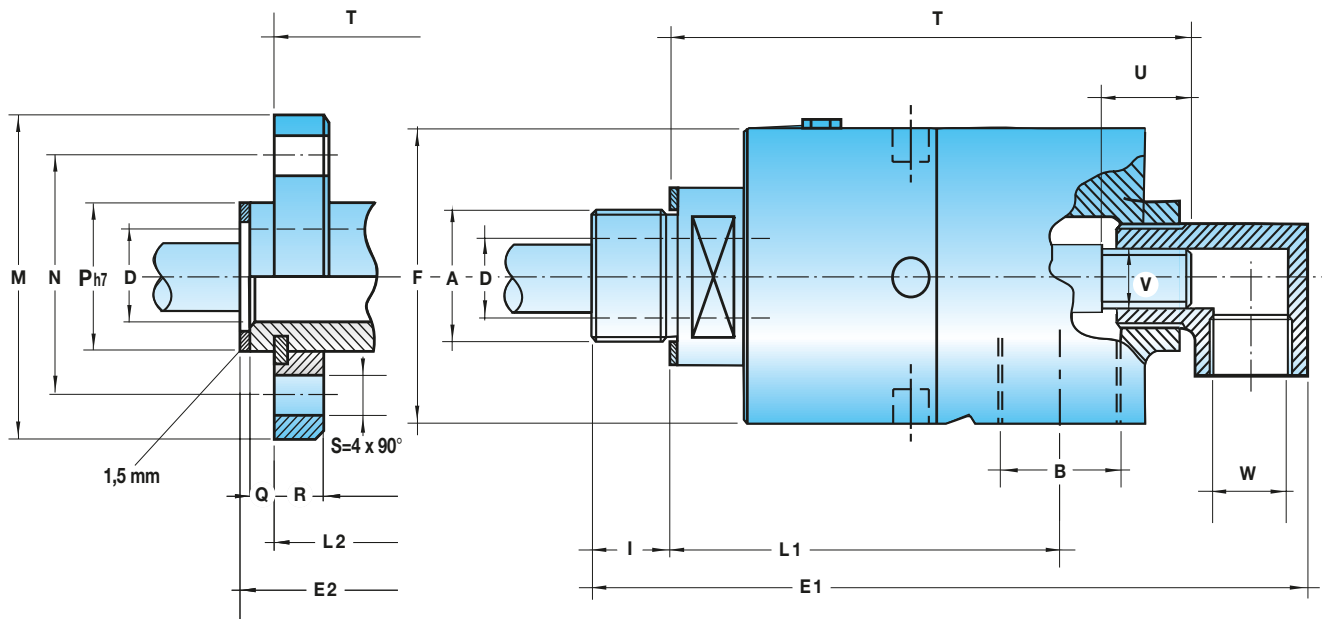
**Typ PRE Einfache Zu- oder Ableitung**  
**Type PRE Single passage union**



Bestell-Nummern ordering codes		Drehdurchführung für einfache Zu- oder Ableitung single passage unions																		
N-Dichtung N-seals	D-Dichtung D-seals	A mm	B mm	C mm	D mm	E1 mm	E2 mm	F mm	G mm	H mm	I mm	L1 mm	L2 mm	M mm	N mm	Ph7 mm	Q mm	R mm	S mm	
994302	994318	G 1/4" RH	G 1/4"	-	6,4	88	-	43	20	17	11,1	67	-	-	-	-	-	-	-	-
994301	994317	G 1/4" LH	G 1/4"	-	6,4	88	-	43	20	17	11,1	67	-	-	-	-	-	-	-	-
994303	994320	G 3/8" RH	G 3/8"	G 3/8"	9	107	-	43	25	17	12,7	73	-	-	-	-	-	-	-	-
994304	994319	G 3/8" LH	G 3/8"	G 3/8"	9	107	-	43	25	17	12,7	73	-	-	-	-	-	-	-	-
994417	994424	FL	G 3/8"	G 3/8"	9	-	109	43	-	-	-	-	82	53	38	18	6	8	9	-
994306	994322	G 1/2" RH	G 1/2"	G 3/8"	12,7	120	-	55	30	24	12,3	81	-	-	-	-	-	-	-	-
994305	994321	G 1/2" LH	G 1/2"	G 3/8"	12,7	120	-	55	30	24	12,3	81	-	-	-	-	-	-	-	-
994418	994425	FL	G 1/2"	G 3/8"	12,7	-	125	55	-	-	-	-	92	60	45	25	6	10	9	-
994308	994324	G 3/4" RH	G 3/4"	G 1/2"	17,5	141	-	64	37	30	16	95	-	-	-	-	-	-	-	-
994307	994323	G 3/4" LH	G 3/4"	G 1/2"	17,5	141	-	64	37	30	16	95	-	-	-	-	-	-	-	-
994419	994426	FL	G 3/4"	G 1/2"	17,5	-	135	64	-	-	-	-	103	68	50	30	6	10	9	-
994310	994326	G 1" RH	G 1"	G 3/4"	22,2	164	-	70	45	36	20	105	-	-	-	-	-	-	-	-
994309	994325	G 1" LH	G 1"	G 3/4"	22,2	164	-	70	45	36	20	105	-	-	-	-	-	-	-	-
994420	994427	FL	G 1"	G 3/4"	22,2	-	164	70	-	-	-	-	117	78	60	36	7	12	9	-
994312	994328	G 1 1/4" RH	G 1 1/4"	G 1"	30	185	-	95	55	46	23	118	-	-	-	-	-	-	-	-
994311	994327	G 1 1/4" LH	G 1 1/4"	G 1"	30	185	-	95	55	46	23	118	-	-	-	-	-	-	-	-
994421	994428	FL	G 1 1/4"	G 1"	30	-	187	95	-	-	-	-	133	94	70	44	8	12	11	-
994314	994330	G 1 1/2" RH	G 1 1/2"	G 1 1/4"	35	206	-	110	60	50	25	130	-	-	-	-	-	-	-	-
994313	994329	G 1 1/2" LH	G 1 1/2"	G 1 1/4"	35	206	-	110	60	50	25	130	-	-	-	-	-	-	-	-
994422	994429	FL	G 1 1/2"	G 1 1/4"	35	-	212	110	-	-	-	-	140	99	78	52	10	14	11	-
994316	994332	G 2" RH	G 2"	G 1 1/4"	47	220	-	120	70	60	25	140	-	-	-	-	-	-	-	-
994315	994331	G 2" LH	G 2"	G 1 1/4"	47	220	-	120	70	60	25	140	-	-	-	-	-	-	-	-
994423	994430	FL	G 2"	G 1 1/4"	47	-	227	120	-	-	-	-	154	120	95	65	10	14	11	-

FL = Flanschanschluss      RH = Rechtsgewinde      LH = Linksgewinde  
 FL = flange connection      RH = right hand thread      LH = left hand thread

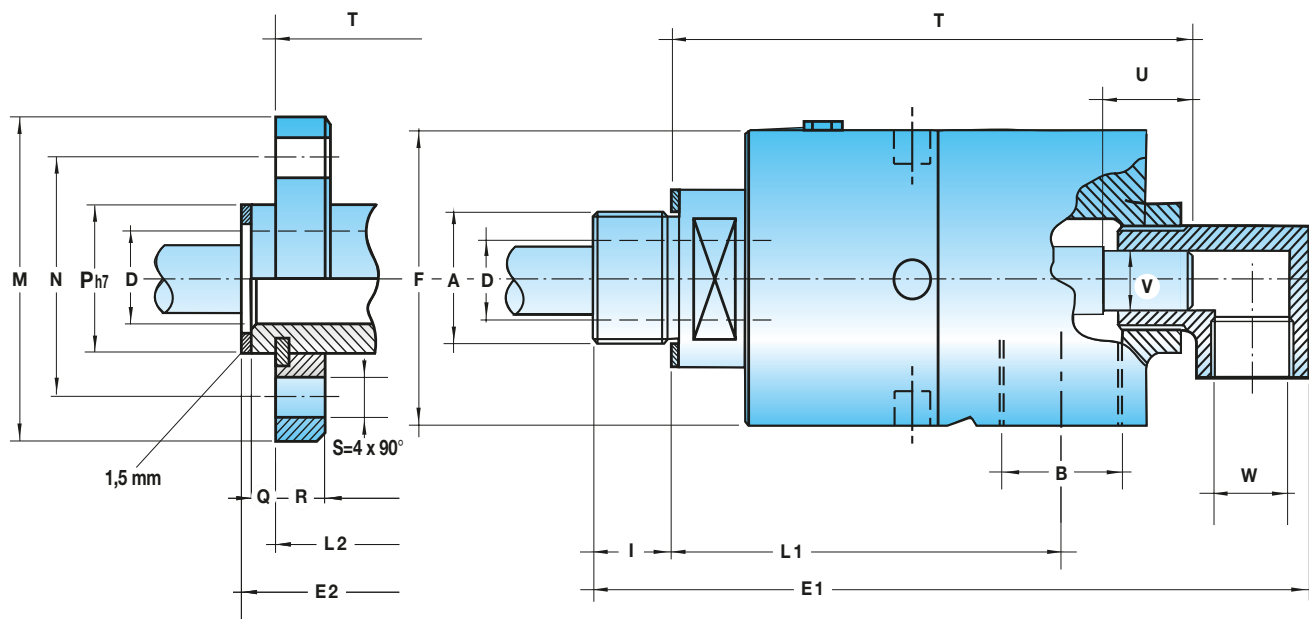
**Typ SRE** Kombinierte Zu- und Ableitung für stationäres Innenrohr  
**Type SRE** Double passage with stationary syphon pipe



Bestell-Nummern ordering codes		Kombinierte Zu- und Ableitung für stationäres Innenrohr double passage stationary syphon																		
N-Dichtung N-seals	D-Dichtung D-seals	A	B	D mm	E1 mm	E2 mm	F mm	I mm	L1 mm	L2 mm	M mm	N mm	Ph7 mm	Q mm	R mm	S mm	T mm	U mm	V	W
994334	994355	G 3/8" RH	G 3/8"	9	141,5	-	43	12,7	73	-	-	-	-	-	-	-	91	16	M 6	G 3/8"
994333	994354	G 3/8" LH	G 3/8"	9	141,5	-	43	12,7	73	-	-	-	-	-	-	-	91	16	M 6	G 3/8"
994335	994356	FL	G 3/8"	9	-	132	43	-	-	82	53	38	18	6	8	9	101	16	M 6	G 3/8"
994337	994358	G 1/2" RH	G 1/2"	12,7	151,5	-	55	12,3	81	-	-	-	-	-	-	-	104	16	G 1/8"	G 3/8"
994336	994357	G 1/2" LH	G 1/2"	12,7	151,5	-	55	12,3	81	-	-	-	-	-	-	-	104	16	G 1/8"	G 3/8"
994338	994359	FL	G 1/2"	12,7	-	151	55	-	-	92	60	45	25	6	10	9	114	16	G 1/8"	G 3/8"
994340	994361	G 3/4" RH	G 3/4"	17,5	173,4	-	64	16	95	-	-	-	-	-	-	-	122	19	G 1/4"	G 1/2"
994339	994360	G 3/4" LH	G 3/4"	17,5	173,4	-	64	16	95	-	-	-	-	-	-	-	122	19	G 1/4"	G 1/2"
994341	994362	FL	G 3/4"	17,5	-	167	64	-	-	103	68	50	30	6	10	9	129	19	G 1/4"	G 1/2"
994343	994364	G 1" RH	G 1"	22,2	198	-	70	20	105	-	-	-	-	-	-	-	138	21	G 3/8"	G 1/2"
994342	994363	G 1" LH	G 1"	22,2	198	-	70	20	105	-	-	-	-	-	-	-	138	21	G 3/8"	G 1/2"
994344	994365	FL	G 1"	22,2	-	199	70	-	-	117	78	60	36	7	12	9	150	21	G 3/8"	G 1/2"
994346	994367	G 1 1/4" RH	G 1 1/4"	30	224	-	95	23	118	-	-	-	-	-	-	-	152	21	G 1/2"	G 3/4"
994345	994366	G 1 1/4" LH	G 1 1/4"	30	224	-	95	23	118	-	-	-	-	-	-	-	152	21	G 1/2"	G 3/4"
994347	994368	FL	G 1 1/4"	30	-	228	95	-	-	133	94	70	44	8	12	11	167	21	G 1/2"	G 3/4"
994349	994370	G 1 1/2" RH	G 1 1/2"	35	245	-	110	25	130	-	-	-	-	-	-	-	173	26	G 3/4"	G 3/4"
994348	994369	G 1 1/2" LH	G 1 1/2"	35	245	-	110	25	130	-	-	-	-	-	-	-	173	26	G 3/4"	G 3/4"
994350	994371	FL	G 1 1/2"	35	-	262	110	-	-	140	99	78	52	10	14	11	182	26	G 3/4"	G 3/4"
994352	994373	G 2" RH	G 2"	47	258	-	120	25	140	-	-	-	-	-	-	-	189	26	G 3/4"	G 3/4"
994351	994372	G 2" LH	G 2"	47	258	-	120	25	140	-	-	-	-	-	-	-	189	26	G 3/4"	G 3/4"
994353	994374	FL	G 2"	47	-	286	120	-	-	154	120	95	65	10	14	11	204	26	G 3/4"	G 3/4"

FL = Flanschanschluss      RH = Rechtsgewinde      LH = Linksgewinde  
FL = flange connection      RH = right hand thread      LH = left hand thread

**Typ RSRE      Kombinierte Zu- und Ableitung für rotierendes Innenrohr**  
**Type RSRE    Double passage rotating syphon pipe**



Bestell-Nummern ordering codes		Kombinierte Zu- und Ableitung für rotierendes Innenrohr double passage rotating syphon																		
N-Dichtung N-seals	D-Dichtung D-seals	A	B	D	E1	E2	F	I	L1	L2	M	N	Ph7	Q	R	S	T	U	V	W
				mm	mm	mm	mm	mm	mm	mm	mm	mm	mm	mm	mm	mm	mm	mm	mm	mm
994376	994396	G 3/8" RH	G 3/8"	9	141	-	43	12,7	73	-	-	-	-	-	-	-	94	32	6,00-5,98	G 3/8"
994375	994397	G 3/8" LH	G 3/8"	9	141	-	43	12,7	73	-	-	-	-	-	-	-	94	32	6,00-5,98	G 3/8"
994377	994398	FL	G 3/8"	9	-	132	43	-	-	82	53	38	18	6	8	9	104	32	6,00-5,98	G 3/8"
994379	994399	G 1/2" RH	G 1/2"	13	151,5	-	55	12,3	81	-	-	-	-	-	-	-	107	32	9,42-9,40	G 3/8"
994378	994400	G 1/2" LH	G 1/2"	13	151,5	-	55	12,3	81	-	-	-	-	-	-	-	107	32	9,42-9,40	G 3/8"
994380	994401	FL	G 1/2"	13	-	151	55	-	-	92	60	45	25	6	10	9	117	32	9,42-9,40	G 3/8"
994382	994402	G 3/4" RH	G 3/4"	17,7	173,4	-	64	16	95	-	-	-	-	-	-	-	125	32	12,60-12,55	G 1/2"
994381	994403	G 3/4" LH	G 3/4"	17,7	173,4	-	64	16	95	-	-	-	-	-	-	-	125	32	12,60-12,55	G 1/2"
994383	994404	FL	G 3/4"	17,7	-	167	64	-	-	103	68	50	30	6	10	9	132	32	12,60-12,55	G 1/2"
994385	994405	G 1" RH	G 1"	22,2	198	-	70	20	105	-	-	-	-	-	-	-	141	32	15,77-15,72	G 1/2"
994384	994406	G 1" LH	G 1"	22,2	198	-	70	20	105	-	-	-	-	-	-	-	141	32	15,77-15,72	G 1/2"
994386	994407	FL	G 1"	22,2	-	199	70	-	-	117	78	60	36	7	12	9	153	32	15,77-15,72	G 1/2"
994388	994408	G 1 1/4" RH	G 1 1/4"	30	224	-	95	23	118	-	-	-	-	-	-	-	155	38	18,92-18,87	G 3/4"
994387	994409	G 1 1/4" LH	G 1 1/4"	30	224	-	95	23	118	-	-	-	-	-	-	-	155	38	18,92-18,87	G 3/4"
994389	994410	FL	G 1 1/4"	30	-	228	95	-	-	133	94	70	44	8	12	11	170	38	18,92-18,87	G 3/4"
994391	994411	G 1 1/2" RH	G 1 1/2"	35	245	-	110	25	130	-	-	-	-	-	-	-	176	45	25,40-25,30	G 3/4"
994390	994412	G 1 1/2" LH	G 1 1/2"	35	245	-	110	25	130	-	-	-	-	-	-	-	176	45	25,40-25,30	G 3/4"
994392	994413	FL	G 1 1/2"	35	-	262	110	-	-	140	99	78	52	10	14	11	185	45	25,40-25,30	G 3/4"
994394	994414	G 2" RH	G 2"	47	258	-	120	24,8	140	-	-	-	-	-	-	-	192	45	25,40-25,30	G 3/4"
994393	994415	G 2" LH	G 2"	47	258	-	120	24,8	140	-	-	-	-	-	-	-	192	45	25,40-25,30	G 3/4"
994395	994416	FL	G 2"	47	-	286	120	-	-	154	120	95	65	10	14	11	207	45	25,40-25,30	G 3/4"

FL = Flanschanschluss      RH = Rechtsgewinde      LH = Linksgewinde  
FL = flange connection      RH = right hand thread      LH = left hand thread