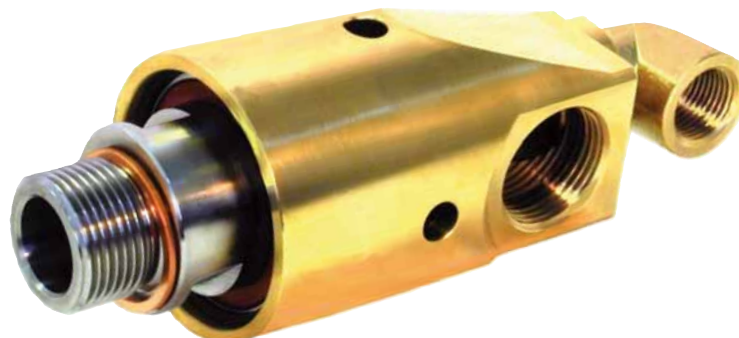


## Universaldrehdurchführung Universal rotating joint



### Betriebsbedingungen:

#### Max. Temperatur

Wasser	175 °C
Wärmeträgeröl	200 °C
Dampf	170 °C

#### Max. Druck

Sattdampf	8 bar
Wärmeträgeröl	6,5 bar
Wasser Größe 1/4" - 1 1/2"	50 bar
Größe 2"	40 bar

Max. Drehzahl	Größe 1/4" - 3/4"	3500 1/min
	Größe 1"	3000 1/min
	Größe 1 1/4" - 1 1/2"	2500 1/min
	Größe 2"	750 1/min

Diese Drehdurchführungen sind für viele Einsatzfälle geeignet. Zwei verschiedene geläppte Dichtungspaarungen werden angeboten:

- N-Modell (Standardpaarung) Kohlegraphit / Wolframkarbid für den Einsatz von nicht verunreinigten Flüssigkeiten, Wärmeträgeröl und Dampf (spezielle Ausführung)
- D-Modell (besonders beanspruchende Einsatzfälle) mit Wolframkarbid / Wolframkarbid für den Einsatz von verunreinigtem Wasser oder abrasiven Medien

Die Gehäuse bestehen aus Messing, andere metallische Komponenten der Drehdurchführungen sind aus Edelstahl gefertigt. Die Federn befinden sich außerhalb des Medienflusses, um den Druckverlust zu minimieren und Turbulenzen zu vermeiden, die Geräusche und Vibrationen verursachen können. Die Drehdurchführungen sind in den Größen 1/4" bis 2" jeweils mit Gewinde- und Flanschanschlüssen lieferbar.

Betreiben Sie die Drehdurchführungen nicht bis zum Limit der Maximal-Betriebsdaten ohne Rücksprache mit HAAG + ZEISSLER Maschinenelemente GmbH. Ein Flüssigkeitsdruck, der 8 bar übersteigt, ist nur erlaubt bei Anwendungen mit Kühlwasser bei einer maximalen Temperatur von 50 °C. Bei Anwendungen mit Wärmeträgeröl mit Temperaturen über 175 °C darf die maximale Drehzahl von 300 1/min nicht überschritten werden. Für den Reversierbetrieb sind Schäfte mit Flansch zu empfehlen.

### Operating data:

#### Max. temperature

water	175 °C
heat transfer oil	200 °C
saturated steam	170 °C

#### Max. pressure

saturated steam	8 bar
heat transfer oil	6,5 bar
water size 1/4" - 1 1/2"	50 bar
size 2"	40 bar

Max. speed	size 1/4" - 3/4"	3500 rpm
	size 1"	3000 rpm
	size 1 1/4" - 1 1/2"	2500 rpm
	size 2"	750 rpm

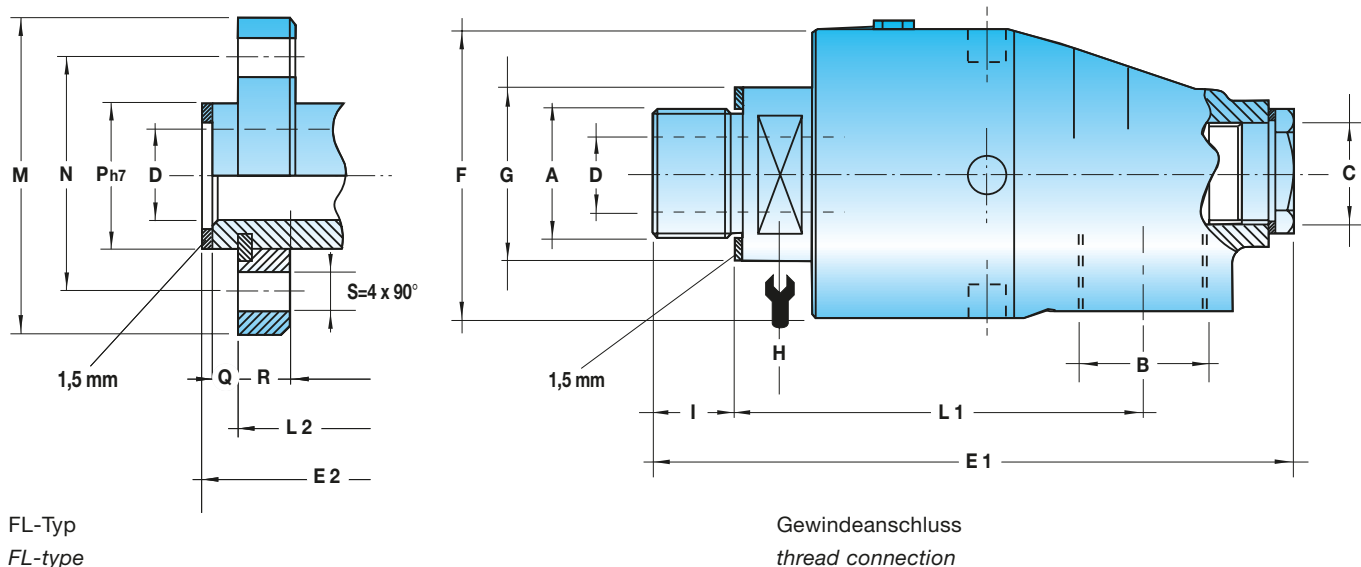
These unions are suitable for many applications. Two different microlapped sealing assemblies are available:

- N-model (standard sealing) with carbon graphite to tungsten carbide seal for applications with filtered liquid, hot oil and steam (special design)
- D-model (heavy duty sealing) with tungsten carbide to tungsten carbide seals for applications with poor filtration water or abrasive fluids

The housings are made with brass, the rest of metallic components are made with stainless steel. The springs are located out of the fluid flow to avoid pressure drops and turbulence causing noise and vibrations. These unions are available with sizes 1/4" to 2" both with threaded and flange rotors.

Do not use the unions at any max operating limit without consulting HAAG + ZEISSLER Maschinenelemente GmbH. Fluid pressures exceeding 8 bar are allowed only for applications with cool water at max. temperature 50 °C. In applications with hot oil at temperature over 175 °C the max. rotation speed must not exceed 300 rpm. For applications with clockwise and counterclockwise rotations, rotors with flange are recommended.

**Typ PRO Einfache Zu- oder Ableitung**  
**Type PRO Single passage union**



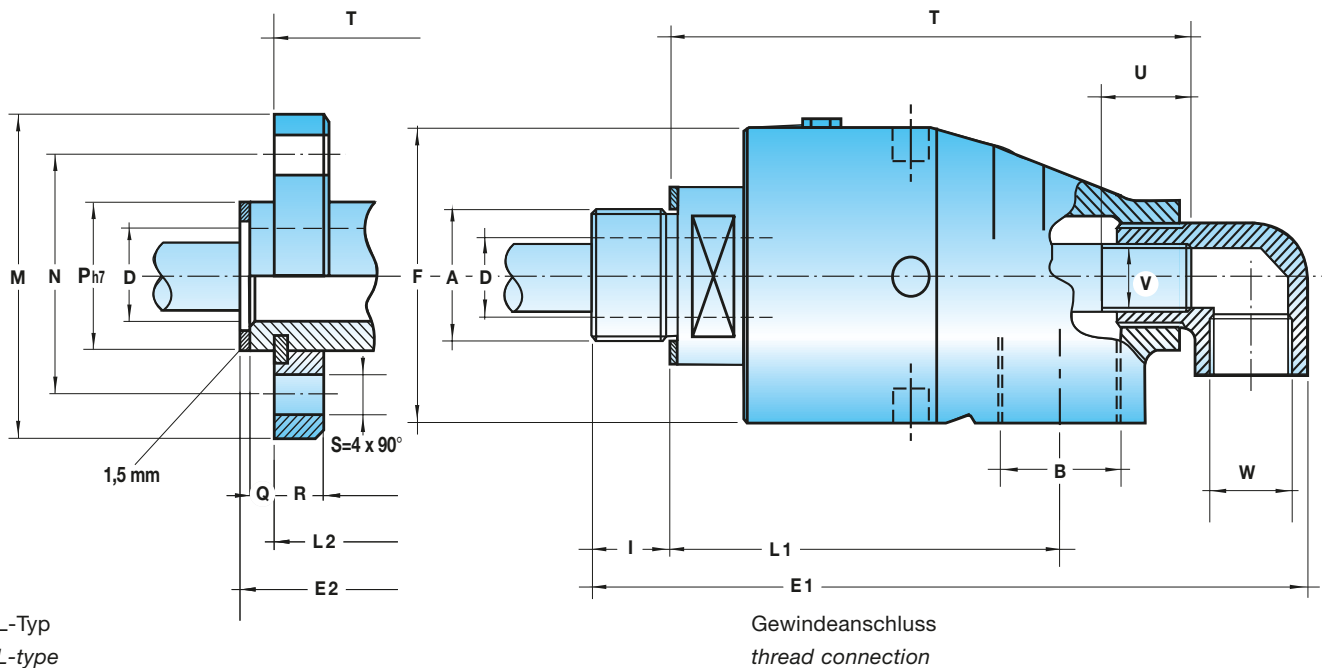
FL-Type  
FL-type

Gewindeanschluss  
thread connection

Bestell-Nummern ordering codes		Drehdurchführung für einfache Zu- oder Ableitung single passage unions																	
N-Dichtung N-seals	D-Dichtung D-seals	A	B	C	D	E1	E2	F	G	H	I	L1	L2	M	N	Ph7	Q	R	S
				mm	mm	mm	mm	mm	mm	mm	mm	mm	mm	mm	mm	mm	mm	mm	mm
994001	994024	G 1/4" RH	G 1/4"	-	6,4	88	-	43	20	17	12	67	-	-	-	-	-	-	-
994002	994025	G 1/4" LH	G 1/4"	-	6,4	88	-	43	20	17	12	67	-	-	-	-	-	-	-
994003	994026	G 3/8" RH	G 3/8"	G 1/4"	9	107	-	43	25	17	14	73	-	-	-	-	-	-	-
994004	994027	G 3/8" LH	G 3/8"	G 1/4"	9	107	-	43	25	17	14	73	-	-	-	-	-	-	-
994005	994028	FL	G 3/8"	G 1/4"	9	-	109	43	-	-	-	-	82	53	38	18	6	8	9
994006	994029	G 1/2" RH	G 1/2"	G 3/8"	12,7	120	-	55	30	24	14	81	-	-	-	-	-	-	-
994007	994030	G 1/2" LH	G 1/2"	G 3/8"	12,7	120	-	55	30	24	14	81	-	-	-	-	-	-	-
994008	994031	FL	G 1/2"	G 3/8"	12,7	-	125	55	-	-	-	-	92	60	45	25	6	10	9
994009	994032	G 3/4" RH	G 3/4"	G 1/2"	17,5	138	-	64	37	30	16	95	-	-	-	-	-	-	-
994010	994033	G 3/4" LH	G 3/4"	G 1/2"	17,5	138	-	64	37	30	16	95	-	-	-	-	-	-	-
994011	994034	FL	G 3/4"	G 1/2"	17,5	-	135	64	-	-	-	-	103	68	50	30	6	10	9
994012	994035	G 1" RH	G 1"	G 3/4"	22,2	163	-	70	45	36	21	105	-	-	-	-	-	-	-
994013	994036	G 1" LH	G 1"	G 3/4"	22,2	163	-	70	45	36	21	105	-	-	-	-	-	-	-
994014	994037	FL	G 1"	G 3/4"	22,2	-	164	70	-	-	-	-	117	78	60	36	7	12	9
994015	994038	G 1 1/4" RH	G 1 1/4"	G 1"	30,2	180	-	85	55	46	23	118	-	-	-	-	-	-	-
994016	994039	G 1 1/4" LH	G 1 1/4"	G 1"	30,2	180	-	85	55	46	23	118	-	-	-	-	-	-	-
994017	994040	FL	G 1 1/4"	G 1"	30,2	-	182	85	-	-	-	-	133	94	70	44	8	12	11
994018	994041	G 1 1/2" RH	G 1 1/2"	G 1 1/4"	35	210	-	100	60	50	25	130	-	-	-	-	-	-	-
994019	994042	G 1 1/2" LH	G 1 1/2"	G 1 1/4"	35	210	-	100	60	50	25	130	-	-	-	-	-	-	-
994020	994043	FL	G 1 1/2"	G 1 1/4"	35	-	212	100	-	-	-	-	140	99	78	52	10	14	11
994021	994044	G 2" RH	G 2"	G 1 1/4"	47	225	-	110	70	60	25	139	-	-	-	-	-	-	-
994022	994045	G 2" LH	G 2"	G 1 1/4"	47	225	-	110	70	60	25	139	-	-	-	-	-	-	-
994023	994046	FL	G 2"	G 1 1/4"	47	-	227	110	-	-	-	-	154	120	95	65	10	14	11

FL = Flanschanschluss      RH = Rechtsgewinde      LH = Linksgewinde  
 FL = flange connection      RH = right hand thread      LH = left hand thread

**Typ SRO Kombinierte Zu- und Ableitung für stationäres Innenrohr**  
**Type SRO Double passage with stationary syphon pipe**

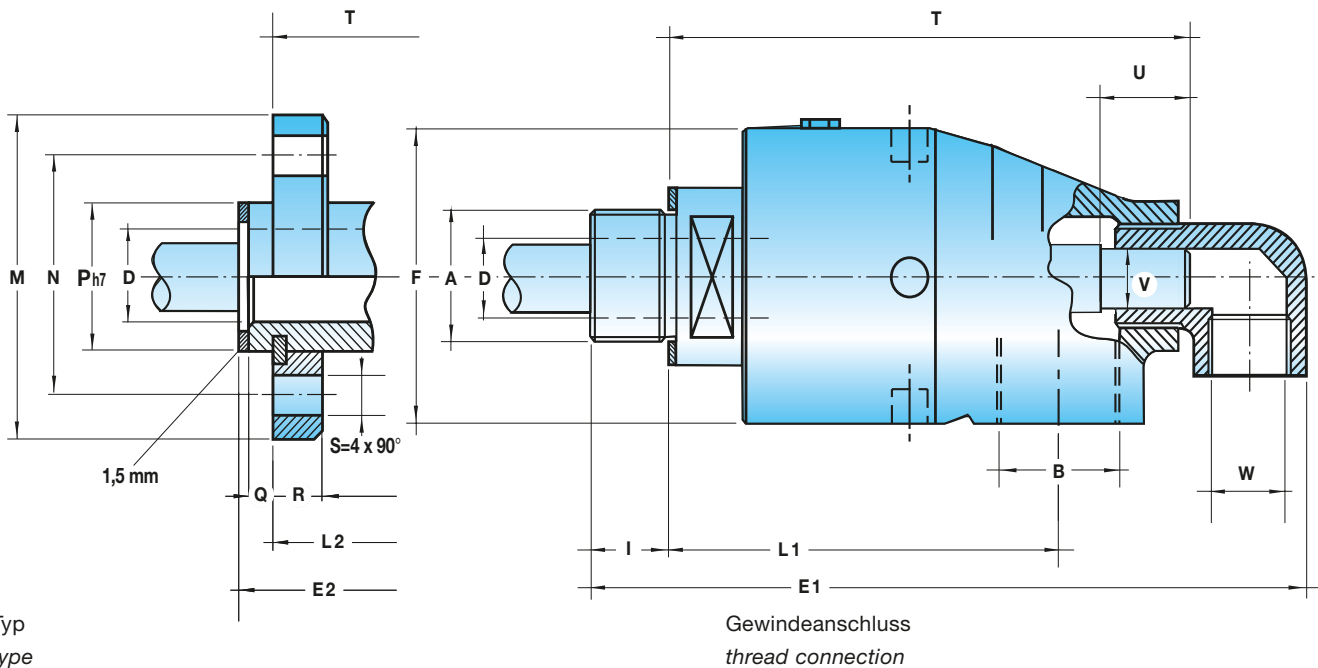


FL-Typ  
FL-type

Bestell-Nummern ordering codes		Kombinierte Zu- und Ableitung für stationäres Innenrohr double passage stationary syphon																		
N-Dichtung N-seals	D-Dichtung D-seals	A	B	D mm	E1 mm	E2 mm	F mm	I mm	L1 mm	L2 mm	M mm	N mm	P <sup>h7</sup> mm	Q mm	R mm	S mm	T mm	U mm	V	W
994047	994068	G 3/8" RH	G 3/8"	9	130	-	43	14	73	-	-	-	-	-	-	-	91	16	M 6	G 1/4"
994048	994069	G 3/8" LH	G 3/8"	9	130	-	43	14	73	-	-	-	-	-	-	-	91	16	M 6	G 1/4"
994049	994070	FL	G 3/8"	9	-	132	43	-	-	82	53	38	18	6	8	9	101	16	M 6	G 1/4"
994050	994071	G 1/2" RH	G 1/2"	12,7	146	-	55	14	81	-	-	-	-	-	-	-	105	16	G 1/8"	G 3/8"
994051	994072	G 1/2" LH	G 1/2"	12,7	146	-	55	14	81	-	-	-	-	-	-	-	105	16	G 1/8"	G 3/8"
994052	994073	FL	G 1/2"	12,7	-	151	55	-	-	92	60	45	25	6	10	9	115	16	G 1/8"	G 3/8"
994053	994074	G 3/4" RH	G 3/4"	17,5	170	-	64	16	95	-	-	-	-	-	-	-	125	19	G 1/4"	G 1/2"
994054	994075	G 3/4" LH	G 3/4"	17,5	170	-	64	16	95	-	-	-	-	-	-	-	125	19	G 1/4"	G 1/2"
994055	994076	FL	G 3/4"	17,5	-	167	64	-	-	103	68	50	30	6	10	9	130	19	G 1/4"	G 1/2"
994056	994077	G 1" RH	G 1"	22,2	198	-	70	21	105	-	-	-	-	-	-	-	140	21	G 3/8"	G 1/2"
994057	994078	G 1" LH	G 1"	22,2	198	-	70	21	105	-	-	-	-	-	-	-	140	21	G 3/8"	G 1/2"
994058	994079	FL	G 1"	22,2	-	199	70	-	-	117	78	60	36	7	12	9	150	21	G 3/8"	G 1/2"
994059	994080	G 1 1/4" RH	G 1 1/4"	30,2	226	-	85	23	118	-	-	-	-	-	-	-	155	21	G 1/2"	G 3/4"
994060	994081	G 1 1/4" LH	G 1 1/4"	30,2	226	-	85	23	118	-	-	-	-	-	-	-	155	21	G 1/2"	G 3/4"
994061	994082	FL	G 1 1/4"	30,2	-	228	85	-	-	133	94	70	44	8	12	11	170	21	G 1/2"	G 3/4"
994062	994083	G 1 1/2" RH	G 1 1/2"	35	260	-	100	25	130	-	-	-	-	-	-	-	175	26	G 3/4"	G 1"
994063	994084	G 1 1/2" LH	G 1 1/2"	35	260	-	100	25	130	-	-	-	-	-	-	-	175	26	G 3/4"	G 1"
994064	994085	FL	G 1 1/2"	35	-	262	100	-	-	140	99	78	52	10	14	11	185	26	G 3/4"	G 1"
994065	994086	G 2" RH	G 2"	47	284	-	110	25	139	-	-	-	-	-	-	-	189	26	G 1"	G 1 1/4"
994066	994087	G 2" LH	G 2"	47	284	-	110	25	139	-	-	-	-	-	-	-	189	26	G 1"	G 1 1/4"
994067	994088	FL	G 2"	47	-	286	110	-	-	154	120	95	65	10	14	11	204	26	G 1"	G 1 1/4"

FL = Flanschanschluss      RH = Rechtsgewinde      LH = Linksgewinde  
FL = flange connection      RH = right hand thread      LH = left hand thread

**Typ RSRO**      **Kombinierte Zu- und Ableitung für rotierendes Innenrohr**  
**Type RSRO**      **Double passage rotating syphon pipe**



FL-Typ  
FL-type

Gewindeanschluss  
thread connection

Bestell-Nummern ordering codes		Kombinierte Zu- und Ableitung für rotierendes Innenrohr double passage rotating syphon																		
N-Dichtung N-seals	D-Dichtung D-seals	A	B	D	E1	E2	F	I	L1	L2	M	N	Ph7	Q	R	S	T	U	V	W
				mm	mm	mm	mm	mm	mm	mm	mm	mm	mm	mm	mm	mm	mm	mm	mm	mm
994089	994110	G 3/8" RH	G 3/8"	9	130	-	43	14	73	-	-	-	-	-	-	-	95	20	6	G 1/4"
994090	994111	G 3/8" LH	G 3/8"	9	130	-	43	14	73	-	-	-	-	-	-	-	95	20	6	G 1/4"
994091	994112	FL	G 3/8"	9	-	132	43	-	82	53	38	18	6	8	9	105	20	6	G 1/4"	
994092	994113	G 1/2" RH	G 1/2"	12,7	146	-	55	14	81	-	-	-	-	-	-	-	110	20	10	G 3/8"
994093	994114	G 1/2" LH	G 1/2"	12,7	146	-	55	14	81	-	-	-	-	-	-	-	110	20	10	G 3/8"
994094	994115	FL	G 1/2"	12,7	-	151	55	-	92	60	45	25	6	10	9	120	20	10	G 3/8"	
994095	994116	G 3/4" RH	G 3/4"	17,5	170	-	64	16	95	-	-	-	-	-	-	-	130	23	13	G 1/2"
994096	994117	G 3/4" LH	G 3/4"	17,5	170	-	64	16	95	-	-	-	-	-	-	-	130	23	13	G 1/2"
994097	994118	FL	G 3/4"	17,5	-	167	64	-	103	68	50	30	6	10	9	135	23	13	G 1/2"	
994098	994119	G 1" RH	G 1"	22,2	198	-	70	21	105	-	-	-	-	-	-	-	145	25	16	G 1/2"
994099	994120	G 1" LH	G 1"	22,2	198	-	70	21	105	-	-	-	-	-	-	-	145	25	16	G 1/2"
994100	994121	FL	G 1"	22,2	-	199	70	-	117	78	60	36	7	12	9	155	25	16	G 1/2"	
994101	994122	G 1 1/4" RH	G 1 1/4"	30,2	226	-	85	23	118	-	-	-	-	-	-	-	160	25	22	G 3/4"
994102	994123	G 1 1/4" LH	G 1 1/4"	30,2	226	-	85	23	118	-	-	-	-	-	-	-	160	25	22	G 3/4"
994103	994124	FL	G 1 1/4"	30,2	-	228	85	-	133	94	70	44	8	12	11	175	25	22	G 3/4"	
994104	994125	G 1 1/2" RH	G 1 1/2"	35	260	-	100	25	130	-	-	-	-	-	-	-	180	30	26	G 1"
994105	994126	G 1 1/2" LH	G 1 1/2"	35	260	-	100	25	130	-	-	-	-	-	-	-	180	30	26	G 1"
994106	994127	FL	G 1 1/2"	35	-	262	100	-	140	99	78	52	10	14	11	190	30	26	G 1"	
994107	994128	G 2" RH	G 2"	47	284	-	110	25	139	-	-	-	-	-	-	-	192	30	32,2	G 1 1/4"
994108	994129	G 2" LH	G 2"	47	284	-	110	25	139	-	-	-	-	-	-	-	192	30	32,2	G 1 1/4"
994109	994130	FL	G 2"	47	-	286	110	-	154	120	95	65	10	14	11	207	30	32,2	G 1 1/4"	

FL = Flanschanschluss      RH = Rechtsgewinde      LH = Linksgewinde  
FL = flange connection      RH = right hand thread      LH = left hand thread